



SOLYCOME

POINTE LUMINEUSE A LED POUR APPLICATION EXTERIEURE

PRINCIPALES CARACTERISTIQUES :

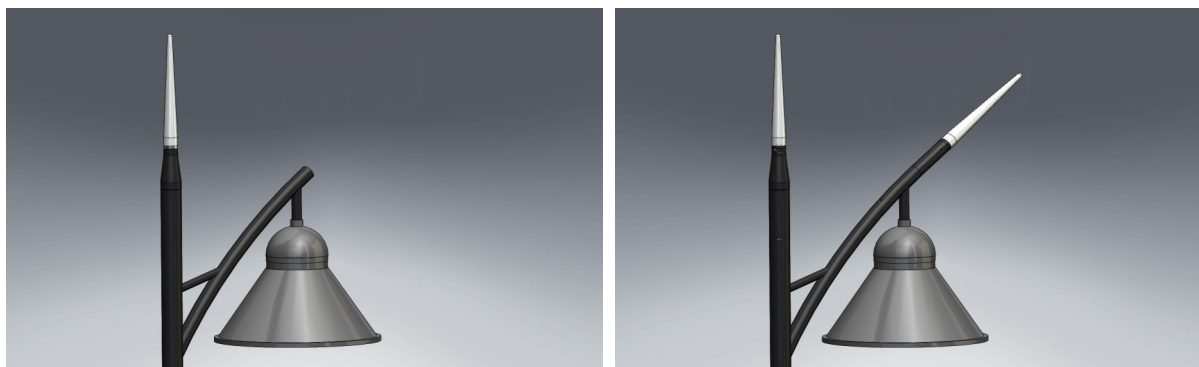
- **DIFFUSEUR CONIQUE EN POLYETHYLENE**
- **ECLAIREMENT PAR LED DE PUISSANCE**
- **CHOIX DES COULEURS D'ECLAIREMENT (BLEU, BLANC, VERT, ROUGE)**
- **MONTAGE EN TOP Ø60, Ø80, Ø90**
- **TOTALEMENT INTEGRE DANS LA STRUCTURE DU MAT**
- **TETE DE MAT EFFILEE**

CONFIGURATIONS POSSIBLES :

EN TETE DE MAT Ø60 ET/OU EN QUEUE DE CROSSE



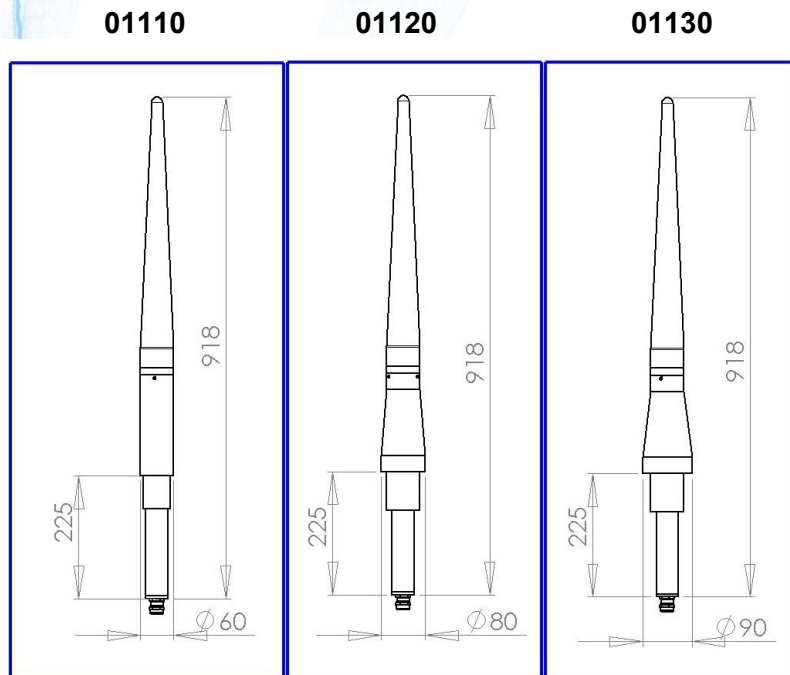
EN TETE DE MAT Ø80 OU Ø90 ET/OU EN QUEUE DE CROSSE



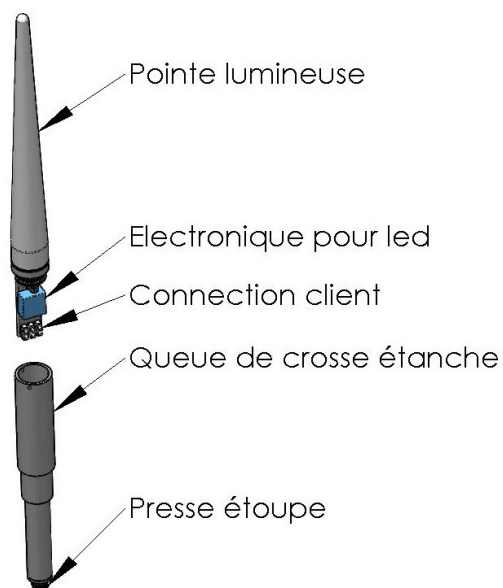
CARACTERISTIQUES TECHNIQUES :

- IP 65
- CLASSE II (Pointe lumineuse)
- DRIVER ELECTRONIQUE 220/240 V – 50-60Hz intégré.
- Corps aluminium.
- Anodisé incolore (standard) ; Peinture Ral au choix (option)
- Pointe en Polyéthylène blanc.
- Presse étoupe d'entrée M20 Ø câble 13 mm.
- Température ambiante Ta = 25°C.
- Poids de la pointe + appareillage : 1.7 Kg. à 1.9 kg.

DIMENSIONS :



MONTAGE :



Note : Ces informations sont données à titre indicatif et sont susceptibles d'évoluer – Septembre 2008.

