

**Fiche Technique**

# BORNES A LED

POUR APPLICATION EXTERIEURE



**SOLYCOME**  
EMALLERIE DU RHÔNE

# BORNES A LED

## POUR APPLICATION EXTERIEURE

### CARACTERISTIQUES PRINCIPALES

- Borne d'éclairage extérieure
- Eclairage par 8 leds de puissance
- Montage sur bornes de différentes hauteurs 400, 600 et 800 mm
- Tête de module LED indépendante de la structure
- Diamètre :  $\varnothing 140$  mm
- Semelle entraxe : 160 mm
- Puissance : 16 W

### CONFIGURATIONS POSSIBLES



Vasque sablée



Vasque claire

### HAUTEURS STANDARDS

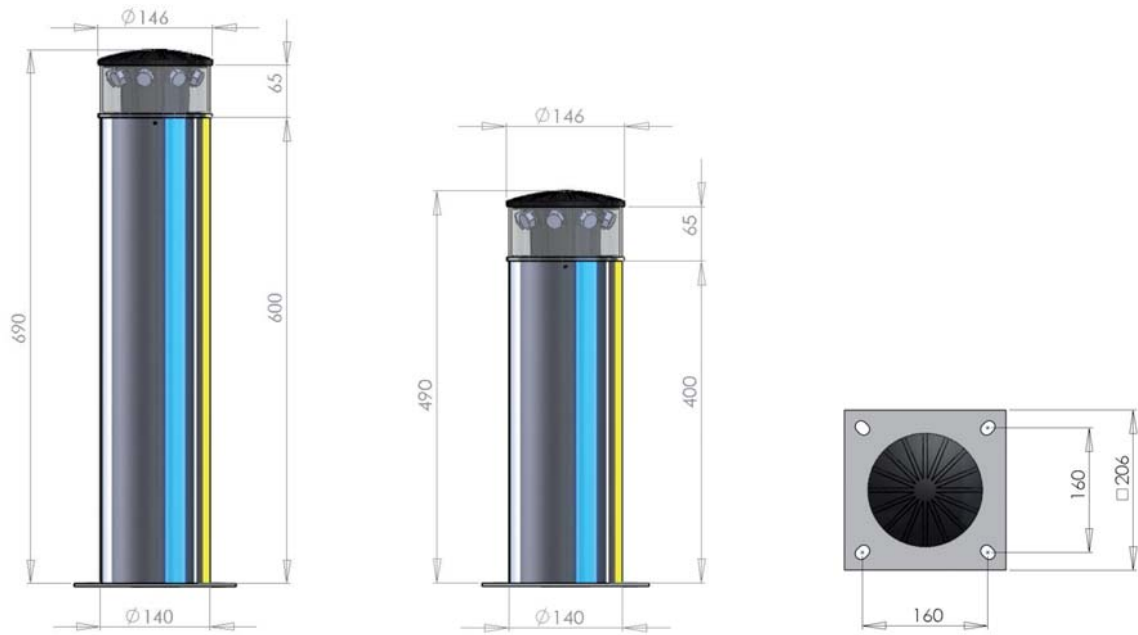
400, 600 & 800 MM SUR TUBE  
CANNELE EN ALUMINIUM EXTRUDE

AUTRES DIMENSIONS OU TYPE DE  
TUBE (ALUMINIUM LISSE OU ACIER)  
SUR DEMANDE.

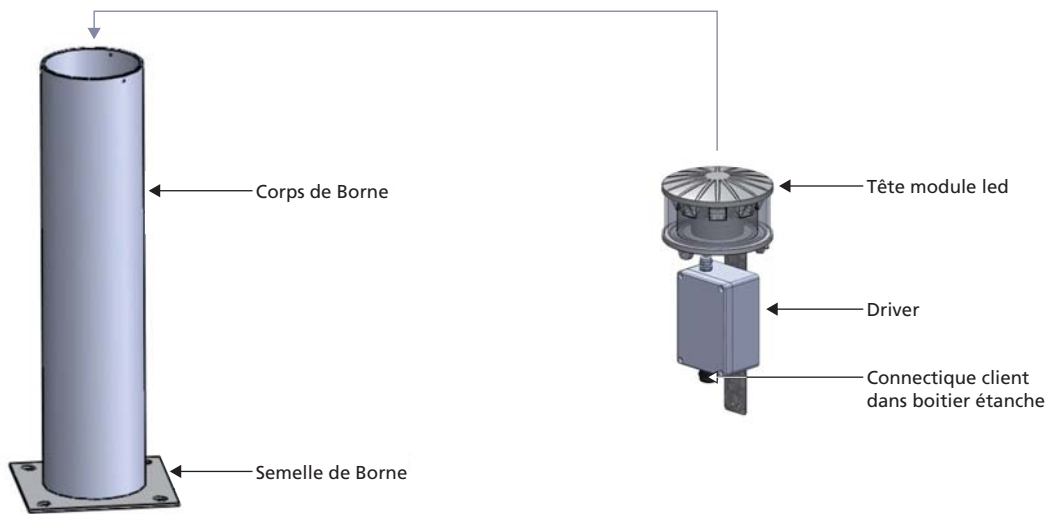
### CARACTERISTIQUES TECHNIQUES

- IP 65  
IK08 (optique)
- CLASSE II
- Driver électronique 220/240 v – 50-60hz intégré
- Corps aluminium ou inox 316 L
- Peinture suivant RAL ou gamme Futura de Akzo Nobel
- Tête en fonderie aluminium
- Vasque en PMMA
- Presse étoupe d'entrée M20  $\varnothing$  câble 13 mm
- Température ambiante TA = 25°C
- Poids de la borne + appareillage : 4 kg (400 mm)  
et 5 kg (600 mm)

## DIMENSIONS

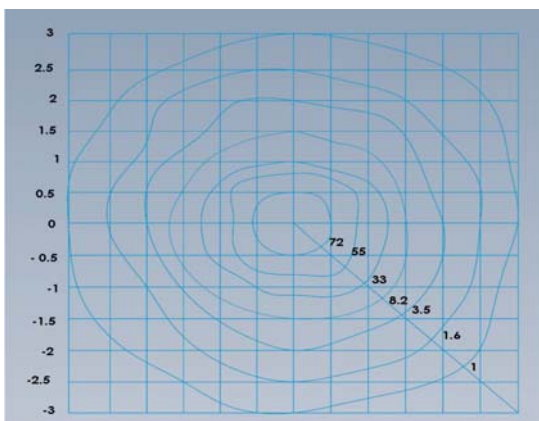


## MONTAGE



## PHOTOMETRIE

### Eclairage horizontal en Lux pour tête 8 L

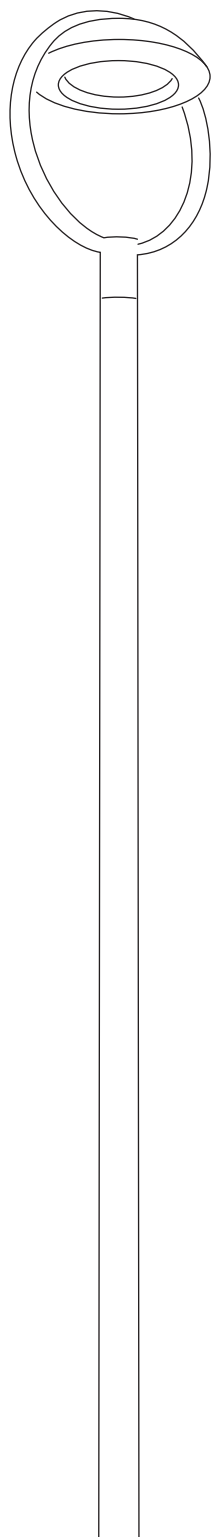


Borne 8 LED - Optique champ large

ALUMINIUM BROSSÉ	CODE	OPTIQUE	ALUMINIUM THL	CODE	OPTIQUE	INOX POLI	CODE	OPTIQUE
L400 A	01010		L400 P	01030		L400 I	01050	
L600 A	01011		L600 P	01031		L600 I	01051	
L800 A	01012		L800 P	01032		L800 I	01052	

Optique à préciser à la commande :

L : Champ Large Standard - E : Champs Etroit - S : Star



---

Rue Jean-Raymond Marmey  
ZI Meyzieu  
69330 JONAGE  
Tél. 04 78 31 77 05  
Fax 04 78 31 77 10

service.commercial@solycome.fr  
<http://www.solycome.fr>